



# Falzdeckeldosen und Aufreißdeckeldosen

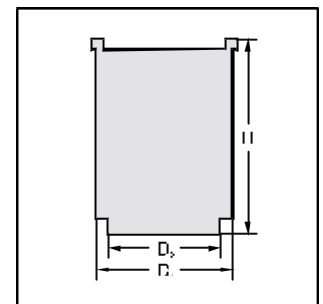
Aufreißdeckel sind ohne Hilfsmittel leicht zu öffnen ("Easy open end") und sind daher besonders verbraucherfreundlich. Die Dosen sind in Größen von 100 ml bis 30 l lieferbar.



## Standardgrößen

	Durchmesser $D_1$ [mm]	Höhe H [mm]	Besonderheiten
Aufreiß- deckeldosen	99	50-330	Alu od. Weißblech AD*
	127	50-450	Alu AD
	153	50-450	Alu od. Weißblech AD*
Falzdeckel- dosen	99	50-330	
	130	70-330	alt. Boden 123 mm
	140	80-330	alt. Boden 135 mm
	163	90-330	alt. Boden 158 mm
	195	50-450	alt. Boden 190 mm
	230	150-330	alt. Boden 225 mm
	230/217	150-330	konisch
	260	70-450	-
	265	70-450	alt. Boden 260 mm

## Abmessungen



\* AD = Aufreißdeckel